

Ref: 40.028

Caractéristiques:

- Protection: courts-circuits / surcharge / surtension
- Refroidissement par convection à air libre
- Plage d'entrée CA universelle
- Degré de protection: IP67
- Protection de classe II
- Conception à tension constante



Caractéristiques électriques	Puissance (W)	36W
	Voltage (V)	12V
	Plage de courant (A)	0~3A
Caractéristiques d'entrée	Plage de voltage	90-264Vac; 127 ÷ 370VDC
	Plage de fréquence	47Hz - 63Hz
	Efficacité	82%
	Courant AC	0,75A/115VAC, 0.35A / 230VAC
	Courant d'entrée	70A / 230VAC, 35A / 115VAC
	Courant de fuite maximum	0.25mA / 240VAC
Caractéristiques de sortie	Courant nominal	3A
	Régulation de tension	±1%
	Régulation de charge	±2%
	Tolérance	±3%
	Ondulation et bruit	100mV
	Configuration, temps de montée	3000ms, 250ms / 115VAC; 5000ms, 250ms / 230VAC charge complète
	Temps d'attente	20ms / 230VAC, 24ms / 115VAC charge complète
Protection	Protection de surcharge	Rang: 150% - 200% rated current / Type: mode "hipo", récupération automatique.
	Protection de survoltage	13,1 ÷ 19,2V / Type: mode "hipo", récupération automatique
	Protection de court-circuit	Type: mode "hipo", récupération automatique
	Protection de surchauffe	140°C±10°C / Type: arrêt de la tension de sortie. Une fois que la température a baissé, rallumez-la pour la récupérer.
Environnement de travail	Température de travail	-20°C - 70°C (voir courbe de déclassement), ta: 50°C; tc: 80°C
	Humidité de travail	20 - 90% (sans condensation)
	Température et humidité de stockage	-40°C - 80°C, 10 - 95% RH sans condensation
	Coefficient de température	± 0.03% / °C (0°C - 50°C)
	Vibration	10 - 500Hz, 2G, 10min/cycle, période de 60min. Longueur des axes X, Y, Z
Autre	Dimension	148x32x28mm
	Poids	0,20Kg
	Garantie	5 ans



Information de sécurité et d'installation

Standards appliqués:

- EN 61347-1
- EN 61347-2-13
- EN 55024
- EN 61000-3-2
- EN 61000-3-3
- EN 61547
- EN 61000-4-2
- EN 61000-4-3
- EN 61000-4-4
- EN 61000-4-5
- EN 61000-4-6
- EN 61000-4-8
- EN 61000-4-11
- EN 55015

Dimensions:

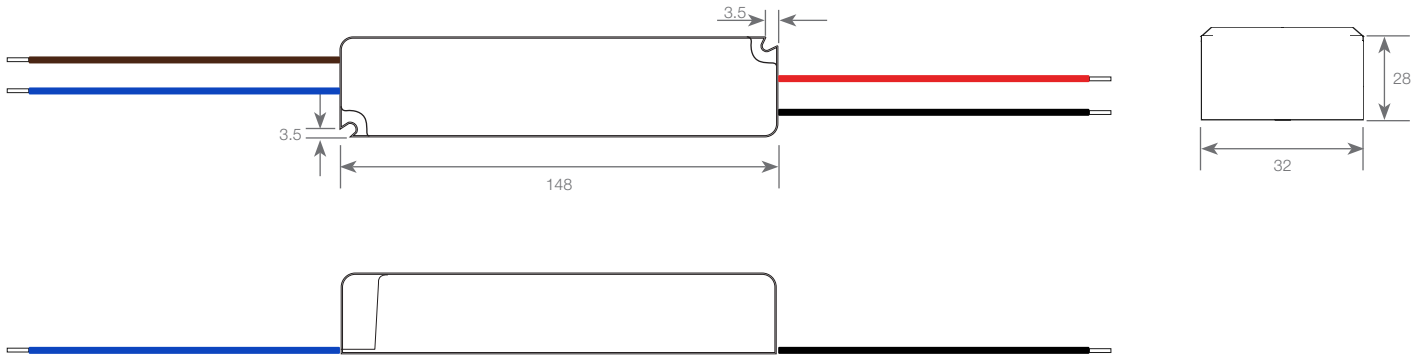
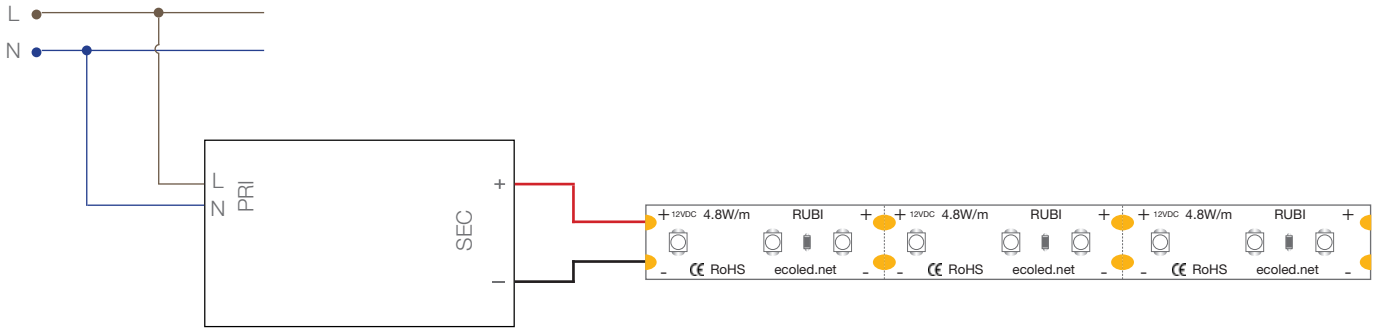
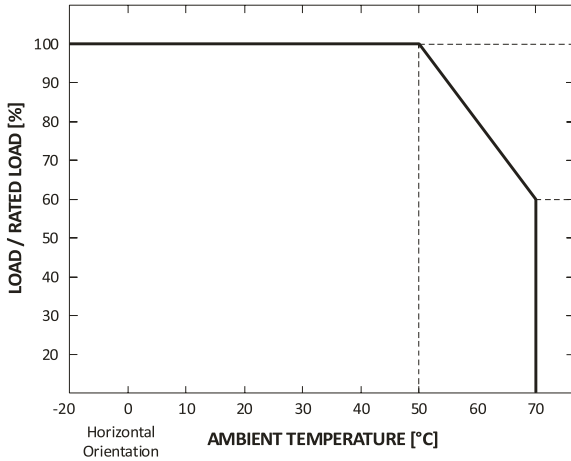


Schéma:



Graphique:

Courbe de réduction



Caractéristique statique

